



# ELKOPLAST

Między przyrodą i człowiekiem



## GARONNE

Elkoplast Poland Sp. z o.o  
ul. Chróścina 6D  
49-345 Skorogoszcz  
email: [andrzej@elkoplast.pl](mailto:andrzej@elkoplast.pl)  
T. 535 843 777  
T. 785 592 382  
[www.elkoplast.pl](http://www.elkoplast.pl)

**kontenery • pojemniki na śmieci • kosze • punkty zbiórki odpadów  
kompostowniki • rębarki i rozdrabniarki • belownice • zbiorniki  
na olej napędowy i adblue • zbiorniki na materiały sypkie  
wózki do posypywania**

# GARONNE



Elkoplast Poland Sp. z o.o  
ul. Chróścina 6D  
49-345 Skorogoszcz  
email: [andrzej@elkoplast.pl](mailto:andrzej@elkoplast.pl)  
T. 535 843 777  
T. 785 592 382  
[www.elkoplast.pl](http://www.elkoplast.pl)



## Zastosowanie

- Do instalacji naziemnej w ogrodzie
- Duża pojemność przy niewielkich rozmiarach!
- Klasyczny design - wyjątkowo stabilny!
- W komplecie uszczelka wlotowa DN 19/32

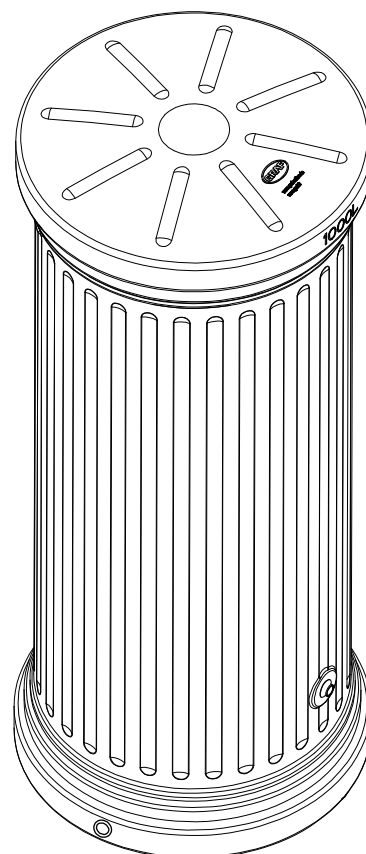
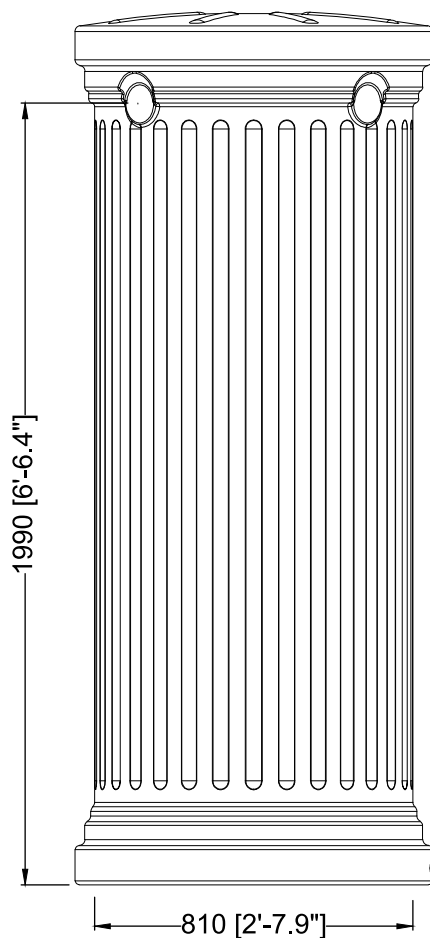
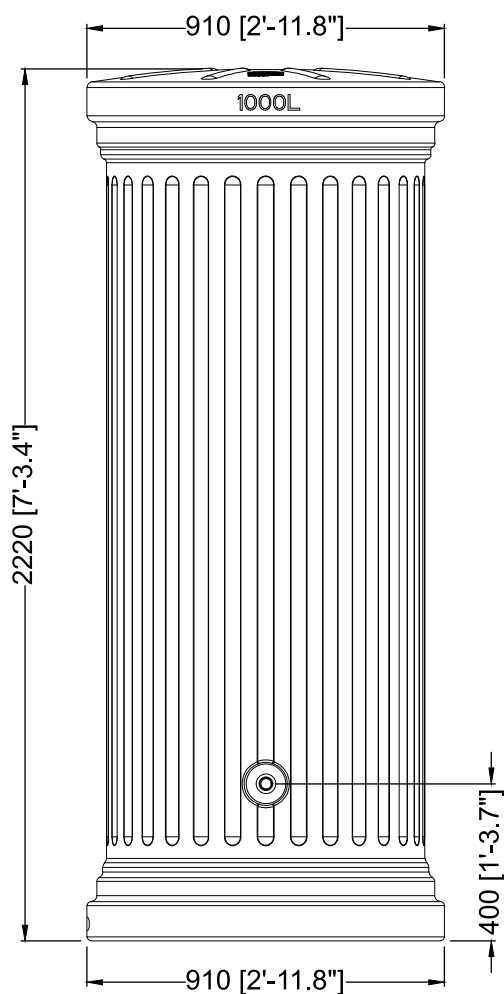
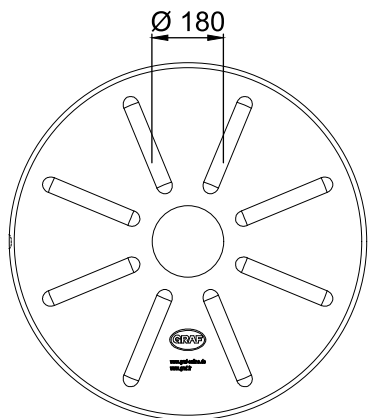
Pojemniki na wodę są wykonane z polipropylenu i nadają się do recyklingu. Są odporne na wszelkie warunki pogodowe - promienie UV, mróz.



# GARONNE 1000L



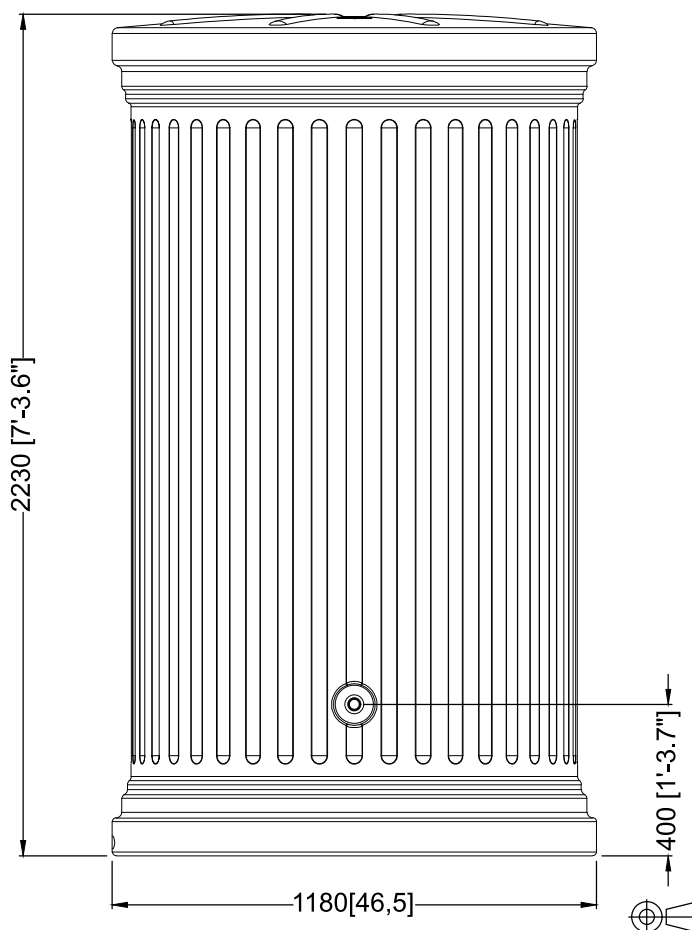
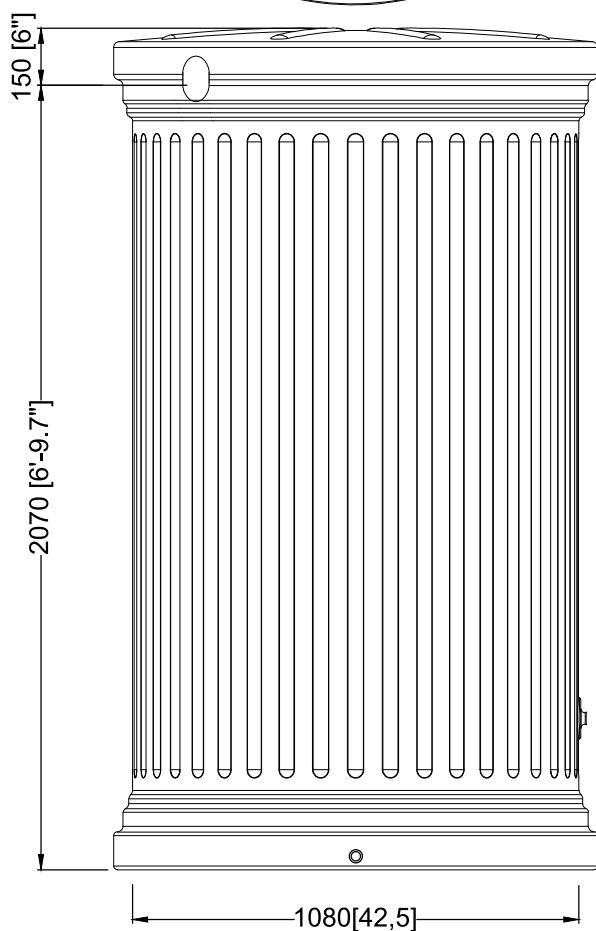
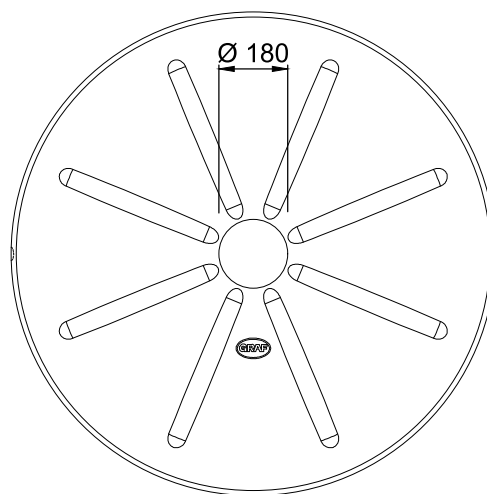
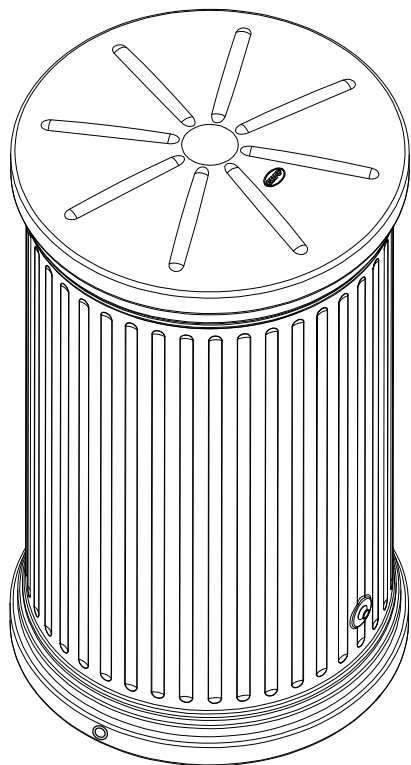
Elkoplast Poland Sp. z o.o  
ul. Chróścina 6D  
49-345 Skorogoszcz  
email: [andrzej@elkoplast.pl](mailto:andrzej@elkoplast.pl)  
T. 535 843 777  
T. 785 592 382  
[www.elkoplast.pl](http://www.elkoplast.pl)



# GARONNE 2000L



Elkoplast Poland Sp. z o.o.  
ul. Chróścina 6D  
49-345 Skorogoszcz  
email: [andrzej@elkoplast.pl](mailto:andrzej@elkoplast.pl)  
T. 535 843 777  
T. 785 592 382  
[www.elkoplast.pl](http://www.elkoplast.pl)



## KRAN MOSIĘŻNY



Elkoplast Poland Sp. z o.o  
ul. Chróścina 60  
49-345 Skorogoszcz  
email: [andrzej@elkoplast.pl](mailto:andrzej@elkoplast.pl)  
T. 535 843 777  
T. 785 592 382  
[www.elkoplast.pl](http://www.elkoplast.pl)



**Kran mosiężny z gwintem zewnętrznym 3/4" do podłączenia do zbiorników wody deszczowej.**

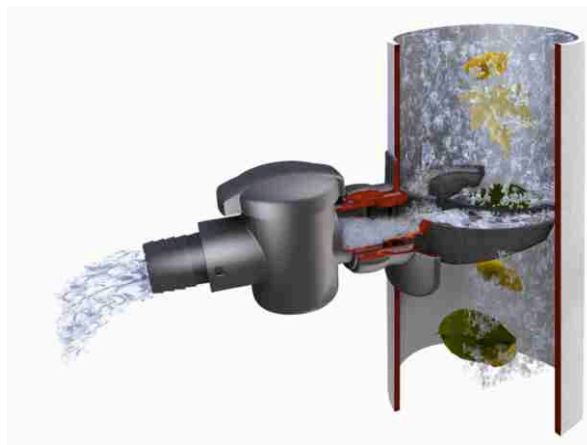


# ZBIERACZ WODY

szybki montaż



Elkoplast Poland Sp. z o.o  
ul. Chróścina 60  
49-345 Skorogoszcz  
email: [andrzej@elkoplast.pl](mailto:andrzej@elkoplast.pl)  
T. 535 843 777  
T. 785 592 382  
[www.elkoplast.pl](http://www.elkoplast.pl)

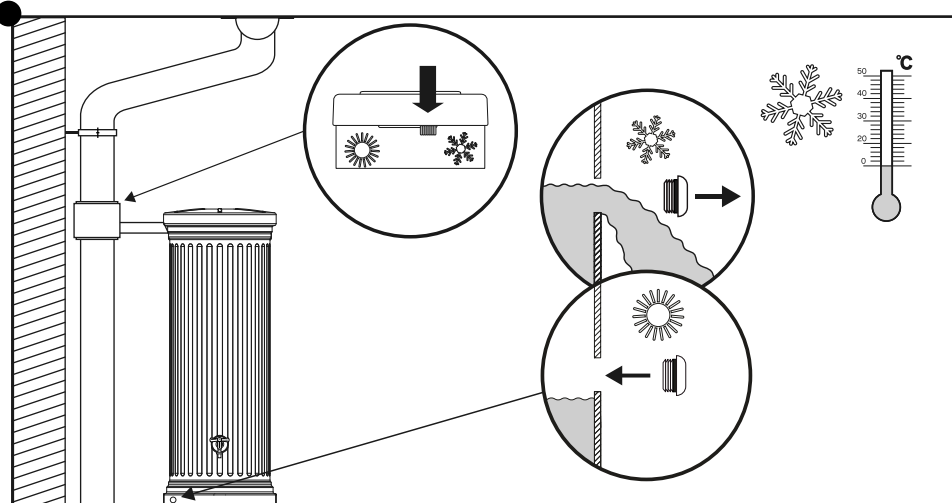
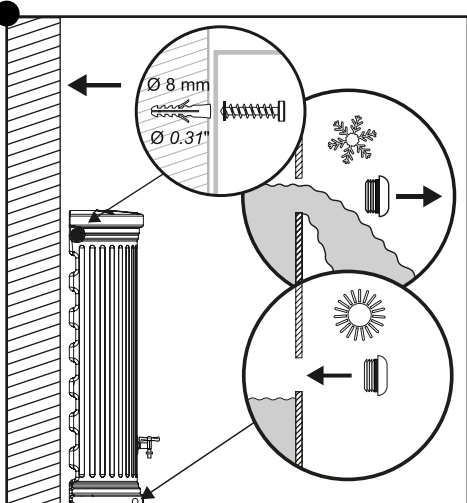
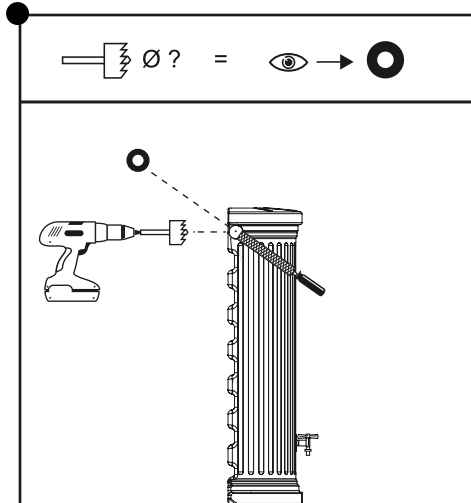
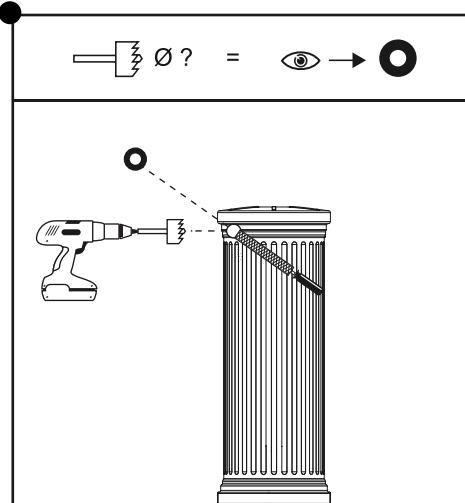
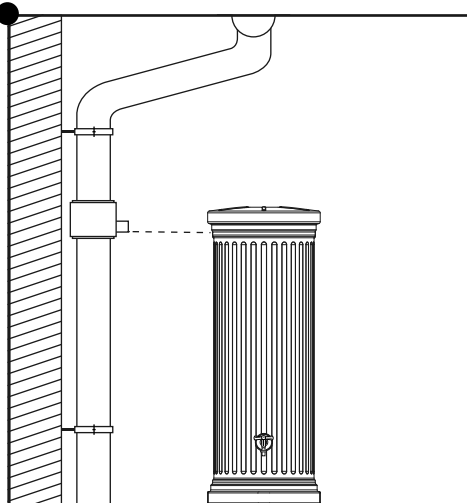
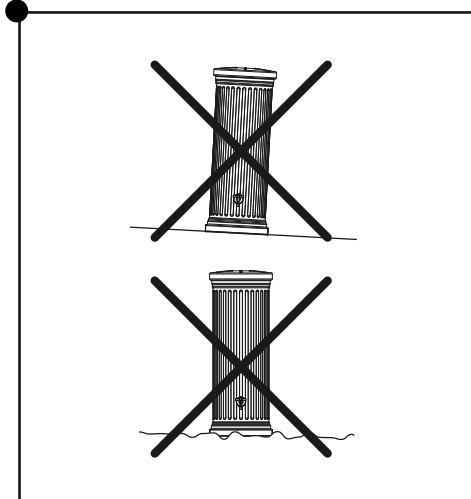
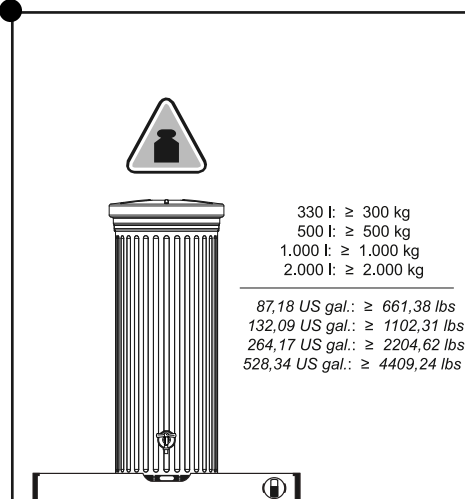
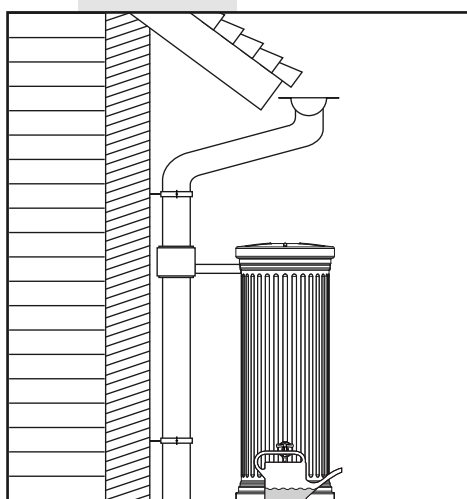
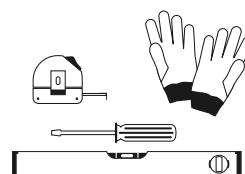
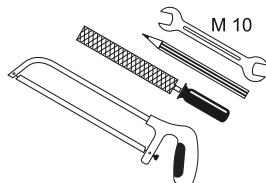
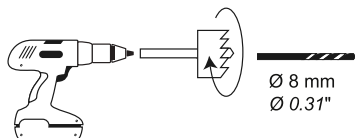


Zbieracz wody deszczowej jest umieszczony w rurach odpływowych o wymiarach DN 70 do DN 100. Końcówka wyjściowa 1". Wewnątrz znajduje się sitko, aby zapobiec przedostawaniu się dużych śmieci do zbiornika. Filtr samoczyszczący odprowadza każde zanieczyszczenia do kanalizacji.

Zbieracz posiada dwa tryby – letni i zimowy, które zmienia się w łatwy sposób. W trybie zimowym woda przepływa przez rury spustowe i nie jest odprowadzana do zbiornika.

Zbiornik połączony ze zbieraczem wody gwarantuje, iż nie nastąpi przepełnienie zbiornika wody. W zestawie znajduje się otwornica o rozmiarze 1"

# MONTAŻ





Między przyrodą i człowiekiem



ELKOPLAST Poland Sp. z o.o.

ul. Chróścina 6D  
49-345 Skorogoszcz  
Polska



[www.elkoplast.pl](http://www.elkoplast.pl)